

essentiel 

Cafetière filtre

DAILY



Notice d'utilisation

Pour vous aider à bien vivre votre achat

Vous venez d'acquiescer un produit de la marque Essentiel b et nous vous en remercions. Nous apportons un soin tout particulier à la **FIABILITÉ**, à la **FACILITÉ D'USAGE** et au **DESIGN** de nos produits.

Nous espérons que cette cafetière vous donnera entière satisfaction.

consignes d'usage

LISEZ ATTENTIVEMENT CES INSTRUCTIONS AVANT D'UTILISER L'APPAREIL ET CONSERVEZ-LES POUR POUVOIR VOUS Y REPORTER ULTÉRIEUREMENT.

Consignes générales

- Cet appareil est exclusivement destiné à un usage domestique. Il n'est pas destiné à être utilisé dans des applications domestiques et analogues telles que :
 - Des coins cuisines réservés au personnel dans des magasins, bureaux et autres environnements professionnels
 - Des fermes ;
 - Des hôtels, motels et autres environnements à caractère résidentiel ;
 - Des environnements de type chambres d'hôtes.
- Ne pas utiliser à l'extérieur.
- Avant de brancher votre appareil, assurez-vous que la tension électrique de votre domicile corresponde à celle indiquée sur la plaque signalétique de l'appareil.
- Branchez toujours votre appareil sur une prise reliée à la terre.
- Cet appareil peut être utilisé par des enfants âgés d'au moins 8 ans, à condition qu'ils bénéficient

d'une surveillance ou qu'ils aient reçu des instructions quant à l'utilisation de l'appareil en toute sécurité et qu'ils comprennent bien les dangers encourus. Le nettoyage et l'entretien par l'utilisateur ne doivent pas être effectués par des enfants, à moins qu'ils ne soient âgés de plus de 8 ans et qu'ils soient sous la surveillance d'un adulte. Conserver l'appareil et son câble hors de portée des enfants âgés de moins de 8 ans.

- Cet appareil peut être utilisé par des personnes dont les capacités physiques, sensorielles ou mentales sont réduites ou dont l'expérience ou les connaissances ne sont pas suffisantes, à condition qu'ils bénéficient d'une surveillance ou qu'ils aient reçu des instructions quant à l'utilisation de l'appareil en toute sécurité et en comprennent bien les dangers potentiels.
- Les enfants ne doivent pas jouer avec l'appareil.
- Ne laissez en aucun cas l'appareil fonctionner sans surveillance.
- Débranchez toujours votre appareil après chaque utilisation et laissez-le refroidir avant de le nettoyer, de le ranger ou de le déplacer.
- N'utilisez pas l'appareil :
 - Si la prise ou le câble d'alimentation est endommagé(e),
 - En cas de mauvais fonctionnement,
 - S'il est tombé dans l'eau,

- Si l'appareil a été endommagé de quelque façon que ce soit.
- Présentez-le à un centre de service après-vente où il sera inspecté et réparé. Aucune réparation ne peut être effectuée par l'utilisateur.
- Si le cordon d'alimentation est endommagé, il doit être remplacé par votre revendeur, son service après-vente ou des personnes de qualification similaire afin d'éviter un danger.
- N'immergez pas l'appareil, le câble d'alimentation ou la fiche dans l'eau ou tout autre liquide (par exemple : pour le nettoyage).
- Placez toujours votre cafetière sur une surface stable et plane.
- Ne manipulez pas l'appareil ni la prise avec les mains mouillées.
- Ne laissez pas pendre le câble d'alimentation sur le rebord d'une table ou d'un plan de travail, et éviter qu'il n'entre en contact avec des surfaces chaudes.
- N'ouvrez pas le couvercle pendant la préparation du café. De la vapeur d'eau ainsi que de l'eau brûlante peuvent être éjectées : Risque de brûlures !
- Lorsque vous débranchez le câble, tirez-le toujours au niveau de la fiche, ne tirez pas sur le câble lui-même.
- N'utilisez que les accessoires fournis et recommandés par votre revendeur.
- Gardez l'appareil à l'écart des sources de chaleur (micro-ondes,...). Ne placez pas cet appareil sur

une table de cuisson au gaz ou électrique ou dans un four chaud.

- **AVERTISSEMENT** : Des surfaces sont susceptibles de devenir chaudes au cours de l'utilisation (verseuse, plaque chauffante,...). Ne touchez pas les surfaces chaudes de la cafetière lorsqu'elle fonctionne. Utilisez les boutons et la poignée de la verseuse.
- Attention ! Risque de blessure par brûlure : L'élément chauffant est sujet à la chaleur résiduelle après utilisation.

Précautions particulières

- N'allumez pas la cafetière si vous n'avez pas positionné la verseuse sur la plaque chauffante.
- N'utilisez pas la verseuse en verre si elle est fissurée ou si la poignée est lâche ou affaiblie.
- Ne placez pas la verseuse chaude sur une surface froide.
- Ne déplacez pas la cafetière tant qu'il y a de l'eau à l'intérieur.
- Ne mettez rien d'autre que du café moulu dans le filtre à café.
- Ne faites pas fonctionner votre cafetière sans eau.
- La verseuse ne peut en aucun cas être placée dans un four à micro-ondes pour réchauffer le café.
- Veuillez éteindre et débrancher l'appareil avant de le laisser sans surveillance et avant l'assemblage,

le désassemblage et le nettoyage.

- Pour nettoyer les surfaces en contact avec les aliments, veuillez vous référer à la section « Nettoyage et entretien » de cette notice.
- Avertissement: Éviter tout déversement sur le connecteur.
- Il y a un risque potentiel de blessures en cas d'utilisation incorrecte.
- La surface de l'élément chauffant peut rester chaude un certain temps après utilisation

votre produit

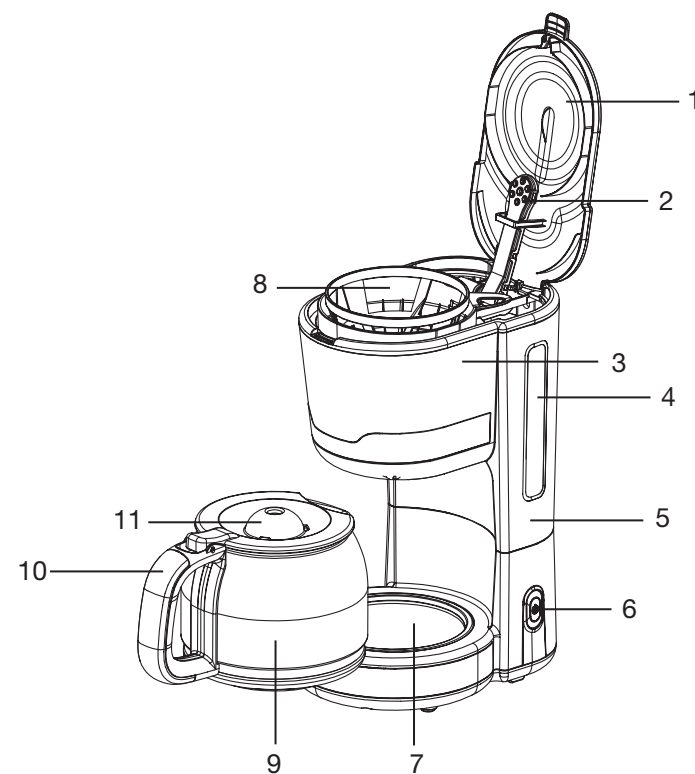
Contenu de la boîte

- 1 cafetière filtre
- 1 filtre permanent en nylon
- 1 notice d'utilisation

Caractéristiques techniques

- Puissance : 1000 W max.
- Alimentation : 220 - 240 V~ 50-60 Hz
- Capacité : 1,5 litre (15 tasses)
- Niveau d'eau visible
- Système anti-gouttes
- Porte-filtre amovible
- Filtre permanent amovible
- Compatible filtres papier n°4
- Bouton marche/arrêt
- Témoin lumineux de fonctionnement
- Arrêt automatique au bout de 30 minutes après la fin du cycle

description de l'appareil



1. Couvercle de la cafetière
2. Pulvérisateur d'eau
3. Porte-filtre amovible
4. Indicateur de niveau d'eau
5. Réservoir d'eau
6. Bouton marche/arrêt avec témoin lumineux de fonctionnement
7. Plaque chauffante
8. Filtre permanent amovible
9. Verseuse en verre graduée
10. Poignée de la verseuse
11. Couvercle de la verseuse

avant la première utilisation

1. Rincez soigneusement à l'eau chaude savonneuse toutes les pièces démontables de la cafetière (la verseuse, le filtre permanent et le porte-filtre). Rincez à l'eau claire et séchez soigneusement.
2. Remplissez le réservoir d'eau froide jusqu'au niveau maximum indiqué (15 tasses).
3. Laissez la cafetière fonctionner deux cycles en utilisant uniquement de l'eau (sans café). Jetez l'eau chaude obtenue.

utilisation

1. Ouvrez le couvercle et remplissez le réservoir d'eau froide à l'aide de la verseuse. Utilisez les graduations situées sur le réservoir d'eau.

Le niveau d'eau dans le réservoir ne doit jamais être en-dessous du niveau minimum indiqué (4 tasses) ni au-dessus du niveau maximum indiqué (15 tasses).

2. Insérez un filtre en papier n° 4 ou le filtre permanent fourni dans le porte-filtre.
3. Remplissez-le avec la quantité de café moulu désirée et refermez le couvercle. Généralement, on compte 1 cuillère à café de café moulu pour 1 tasse.
4. Refermez le couvercle de l'appareil en veillant à ce que le porte-filtre soit correctement positionné pour ne pas bloquer la fermeture du couvercle.
5. Placez la verseuse sur la plaque chauffante et appuyez sur le bouton marche/arrêt. Le témoin lumineux de fonctionnement s'allume.
6. Le café commence à couler dans la verseuse après quelques secondes.



Votre cafetière est munie d'un **système anti-gouttes** : pendant la préparation du café, vous pouvez retirer la verseuse pour une courte période et vous servir une tasse de café. En retirant la verseuse de la plaque chauffante, l'écoulement du café s'arrête momentanément. Replacez la verseuse sur la plaque dans un délai de 30 secondes afin d'éviter un écoulement intempestif.

7. La plaque chauffante reste chaude jusqu'à l'arrêt de l'appareil. Le café peut ainsi être maintenu au chaud.
8. En fin d'utilisation, appuyez sur le bouton marche/arrêt pour éteindre la cafetière.

9. Si vous n'éteignez pas la cafetière immédiatement après utilisation, celle-ci s'éteint automatiquement au bout de 30 minutes.

ATTENTION :

- N'ouvrez pas le couvercle pendant la préparation du café. De la vapeur d'eau ainsi que de l'eau brûlante peuvent être éjectées : risques de brûlures !
- La verseuse devient chaude lors du fonctionnement de l'appareil. Saisissez-la uniquement par la poignée. Ne touchez pas les surfaces chaudes de l'appareil.

nettoyage et entretien

Nettoyage

- Débranchez la cafetière de la prise de courant et laissez-la refroidir avant de procéder à son nettoyage.
- N'immergez jamais l'appareil, le câble d'alimentation ou la fiche dans l'eau ou tout autre liquide.
- N'utilisez pas de produits détergents agressifs ou abrasifs pour le nettoyage.

1. Ouvrez le couvercle et retirez le porte-filtre. Jetez le filtre en papier et la mouture ou jetez la mouture du filtre permanent.
2. Nettoyez les pièces amovibles de la cafetière (verseuse, filtre permanent et porte-filtre) à l'eau chaude savonneuse. Procédez délicatement pour le filtre permanent. Rincez à l'eau claire et séchez soigneusement.
3. Vous pouvez essuyer les surfaces extérieures et intérieures (y compris la plaque chauffante) avec une éponge légèrement humide ou un chiffon doux.

Détartrage

- Nous vous conseillons de détartrer votre appareil régulièrement pour le garder en bon état.
- La fréquence de détartrage est fonction de la dureté de l'eau et de la fréquence d'utilisation de l'appareil. En utilisation quotidienne, nous vous recommandons de détartrer votre cafetière **une fois par mois**.
- Vous pouvez utiliser un détartrant liquide ou en poudre spécial cafetières vendu dans le commerce. Dans ce cas, veuillez vous reporter aux instructions fournies par le fabricant du produit détartrant.
- Vous pouvez également détartrer votre cafetière avec du vinaigre blanc. Remplissez le réservoir avec la moitié de vinaigre blanc et la moitié d'eau puis, faites fonctionner la cafetière.
- Ensuite, faites fonctionner la cafetière 2 à 3 fois sans café pour bien la rincer. Videz l'eau chaude obtenue dans un évier.

Toutes les informations, dessins, croquis et images dans ce document relèvent de la propriété exclusive de SOURCING & CREATION. SOURCING & CREATION se réserve tous les droits relatifs à ses marques, créations et informations. Toute copie ou reproduction, par quelque moyen que ce soit, sera jugée et considérée comme une contrefaçon.

All information, designs, drawings and pictures in this document are the property of SOURCING & CREATION. SOURCING & CREATION reserves all rights to its brands, designs and information. Any copy and reproduction through any means shall be deemed and considered as counterfeiting.

Cafetière filtre

DAILY



Protection de l'environnement

Ce symbole apposé sur le produit signifie qu'il s'agit d'un appareil dont le traitement en tant que déchet est soumis à la réglementation relative aux déchets d'équipements électriques et électroniques (DEEE). Cet appareil ne peut donc en aucun cas être traité comme un déchet ménager, et doit faire l'objet d'une collecte spécifique à ce type de déchets. Des systèmes de reprise et de collecte sont mis à votre disposition par les collectivités locales (déchèterie) et les distributeurs. En orientant votre appareil en fin de vie vers sa filière de recyclage, vous contribuerez à protéger l'environnement et empêcherez toute conséquence nuisible pour votre santé.



Testé dans nos laboratoires

Garantie valide à partir de la date d'achat (ticket de caisse faisant foi). Cette garantie ne couvre pas les vices ou les dommages résultant d'une mauvaise installation, d'une utilisation incorrecte, ou de l'usure normale du produit.

